

# CHILLBUSTER 1

**Jeu de Rondin Déchargé Décoratif du Gaz**  
**L'Assemblée Générale, l'Installation et l'Éducation d'Opération**



**Rasmussen®**  
**THE GAS LOG COMPANY**

12028 E. PHILADELPHIA ST.  
 WHITTIER, CA CALIFORNIA 90601 U.S.A.  
 www.rasmussen.biz

Last Printed 3/26/2012 7:57 AM

**ATTENTION! LISEZ DES INSTRUCTIONS D'OR SOIGNEUSEMENT AVANT QUE L'ASSEMBLAGE EMPLOIE**

“Chillbuster Tisons du Soir” Modèles: (23,000 Btu) C1C/C1D/DFC1C -M,-ME,-S,-SE,-RE; EI. (40,000 Btu); C1A/C1B/DFC1-M, -ME, -S, -SE, -RE;EI -(18, 24 or 30) Gaz naturel (-N) et Brûleurs de Propane (-P) avec K or KW18, 24 or 30 Rondin Jeux.

**AVERTISSEMENT:** l'arbre de Bois d'if les informations dans ce pourcentage simple manuel non suivi exactement, a le feu et le résultat d'explosion provoquant le dommage de propriété peut, la perte d'or de blessure de petite annonce personnelle de vie.

— Ne faites pas d'or aveugle emploi de l'essence et d'autres vapeurs inflammables et de liquides aux alentours de cela et autre appareil.

— **QUE FAIRE L'ARBRE DE BOIS D'IF VOUS SENTEZ DU GAZ**

- N'essayez pas d'allumer n'importe quel appareil.
- Ne touchez pas de changement électrique; n'employez pas de construction de téléphone dans votre.
- Appelez-vous tout de suite votre gaz pour supplier d'a le voisin' s le téléphone. Suivez le fournisseur du gaz' s les instructions.
- L'arbre de bois d'if vous ne pouvez pas atteindre votre gaz pour supplier, appeler les pompiers.

—L'installation et le service doivent être exécutés par a autorisé pour installer, pour assurer l'entretien de l'agence d'or le gaz supplier.

Ce pourcentage simple une année au chauffage tiré de gaz non déchargé. Il emploie l'air (l'oxygène) de la pièce dans laquelle il a installé le pourcentage simple. Les réserves pour la combustion adéquate et l'air aérant doivent être

**INSTALLEZ :** Quittez ce manuel avec l'appareil.  
**FINISSEZ :** l'Avenir Retient ce manuel pour la référence.

Cet appareil peut être installé d'ici un an aftermarket, local où non interdit par les codes en permanence se positionnait, fabriqué (le motif) à la maison.

Cet appareil le pourcentage simple seulement pour emploi avec le type de gaz ils l'appartement d'estimation indiqué. Cet appareil pourcentage simple non convertible pour emploi avec d'autres gaz. Pourcentage simple de conversion de terrain non permis. Le gaz décrit la conversion être seulement peut accompli à l'usine. Contactez s'il vous plaît Rasmussen

L'installation doit se conformer à l'endroit les codes d'or, dans le l'absence de codes d'endroit, avec le Code de Gaz de Fuel national, ANSI Z223.1 / NFPA 54.

**AVERTISSEMENT**

Cet appareil dans lequel le pourcentage simple pour seulement dans l'installation a du fuel solide de maçonnerie brûlant et une cheminée construite d'usine UL d'or 127 a énuméré ventless firebox clôture. Cela a été le design certifié pour ces installations. Exception : ne l'installez pas l'appareil dans a construit d'usine la cheminée qui inclut des instructions l'exposant n'a pas été évalué d'or ne devrait pas être utilisé avec les rondins

**IMPORTANT:**

Le chauffage de pièce non déchargé d'une année ayant une estimation de contribution d'année de plus de 10,000 Btu par heure ne sera pas installé dans a la chambre à coucher et la salle de bains. N'installez pas cet appareil dans a la chambre à coucher et la salle de bains.

La Grandeur de Cheminée Minimale (dans les pouces) dans lequel ce Chillbuster jeu le pourcentage simple à être installé doit être suit des champions :

Grandeur de Jeu	Nombre Modèle	BTU/hour	Largeur de Front	Largeur Arrière	Profondeur	Hauteur
18	C1A/C, DFC1/C1C-(M,ME,S, SE,RE,EI)-(N,P)	23,000/40,000	24"	18"	11"/16" DF	17"
24	C1A/C, DFC1/C1C-(M,ME,S,SE,RE,EI)-(N,P)	23,000/40,000	30"	24"	11"/16" DF	17"
30	C1B/D-(M,ME,S,SE,RE; EI)-(N,P)	23,000/40,000	36"	30"	11"/16" DF	17"

**CHILLBUSTER™ Les Chauffages Contemporains du Gaz certifiés à la chose suivante sont des normes:**

- CHAUFFAGE DE PIÈCE NON DÉCHARGÉANSI - Z21.11.2-2011
- AYEZ BIEN ENVIE DE L'APPAREIL DÉCHARGÉ- ANSI Z21.60b-2009

**LE FAIT D'IMPORTER LE PRÉAVIS**

- Dû à de hautes températures, l'appareil devrait être trouvé de la circulation et loin des meubles et de la tenture.
- Les enfants et les adultes devraient être alertés au hasard de haute température d'or de surface et devraient s'absenter pour éviter brûle l'ignition de vêtements.
- Les petits enfants devraient être soigneusement supervisés quand ils sont dans la même pièce avec l'appareil.

**'AVERTISSEMENT : N'importe quels changements à ce chauffage et à ses commandes peuvent être dangereux.'**

- Ne faites pas met des vêtements et autre matière inflammable ils et près de l'appareil.
- N'importe quel écran de sécurité et garde ont déménagé pour assurer l'entretien d'une année à l'appareil être être remplacés avant de faire marcher le chauffage.
- L'installation et la réparation devraient être faits par a autorisé le service de personne. L'appareil devrait être inspecté auparavant emploi et au moins annuellement par professional a le service de personne. Le nettoyage Plus fréquent dû peut être tenu du tissu ouaté extrême de la moquette, la matière de literie, etc. Cela l'impératif en pourcentage simple qui contrôlent des compartiments, des brûleurs et le fait de faire circuler des passages aériens de l'appareil être gardés klin.
- Ne faites pas emploi ce champion CHILLBUSTER a le Vent le Chauffage Libre dans la voiture-lit les quarts, les salles de bains et les véhicules de récréation.

**'AVERTISSEMENT: L'Échec de garder l'air (s) préliminaire primaire du brûleur (s) klin peut le résultat d'or dans le dommage de propriété sooting.'**

- Gardez le brûleur et contrôlez le compartiment klin. Voir la page 10 de ces instructions.
- N'importe quels conduits de ventilation extérieurs dans la cheminée seront en permanence fermés au temps d'installation de.
- Cet appareil peut être installé d'ici un an après le marché, en permanence trouvé, fabriqué (le motif) de famille, local où non interdit par les codes.
- Cet appareil le pourcentage simple pour emploi avec le type de gaz indiqué à un l'appartement d'estimation. Cet appareil le pourcentage simple non

**LE FAIT D'IMPORTER DES INFORMATIONS**

1. Ce pourcentage simple CHILLBUSTER pour l'installation seulement dans a du fuel solide brûlant la cheminée d'or a énuméré ventless firebox la clôture.
2. Les fuels solides ne seront pas brûlés dans a la maçonnerie et UL 127 usine a construit la cheminée où a le pourcentage simple CHILLBUSTER installé.
3. La grandeur minimale (dans les pouces) de la cheminée dans laquelle ce pourcentage simple CHILLBUSTER être installé doit être suit des champions:
4. Quand le champion fait marcher a le Vent le chauffage Libre, les déblayages combustibles minimaux de la cheminée s'ouvrant au matériel doivent être maintenus exposés dans DÉBLAYAGES 'de section de champion aux COMBUSTIBLES' (la page 5).

SET SIZE	MODEL NUMBER	FRONT WIDTH	HEIGHT	DEPTH
18	(K,W,KW)(18)-C1C-(M, S, R)-(N,P) 23,000 BTU/HR	24	17	11
24	(K,W,KW)(24)-C1C-(M, S, R)-(N,P) 23,000 BTU/HR	30	17	11
30	(K,W,KW)(30)-C1D-(M, S, R)-(N,P) 23,000 BTU/HR	36	17	11
18	(K,W,KW)(18)-C1A-(M, S, R)-(N,P) 40,000 BTU/HR	24	17	11
24	(K,W,KW)(24)-C1A-(M, S, R)-(N,P) 40,000 BTU/HR	30	17	11
30	(K,W,KW)(30)-C1B-(M, S, R)-(N,P) 40,000 BTU/HR	36	17	11
18	DF(K,W,C)(18)-DFC1C-(M, S, R)-(N,P) 23,000 BTU/HR	24	17	16
24	DF(K,W,C)(24)-DFC1C-(M, S, R)-(N,P) 23,000 BTU/HR	30	17	16
30	DF(K,W,C)(30)-DFC1C-(M, S, R)-(N,P) 23,000 BTU/HR	36	17	16
18	DF(K,W,C)(18)-DFC1-(M, S, R)-(N,P) 40,000 BTU/HR	24	17	16
24	DF(K,W,C)(24)-DFC1-(M, S, R)-(N,P) 40,000 BTU/HR	30	17	16
30	DF(K,W,C)(30)-DFC1-(M, S, R)-(N,P) 40,000 BTU/HR	36	17	16

5. Dans la cheminée l'écran doit être dans mis quand le pourcentage simple CHILLBUSTER dans l'opération et à moins que d'autres réserves pour l'air de combustion fourni soient, l'écran aura l'ouverture (s) pour l'introduction d'air de combustion. Les portes de verre ne sont pas certifiées avec le CHILLBUSTER. Pourtant, l'arbre de bois d'if utilisé, **les Portes de Verre doit être grand ouvert quand le brûleur le pourcentage simple un** pour permettre l'air pour la combustion sûre, le refroidissement de composantes et du fait de décharger. Les déblayages appropriés doivent être fournis autour de la cheminée s'ouvrant pour la combustion adéquate et l'opération nécessaire.
6. Le minimum de réserves de gaz d'arrivée fait pression pour obtenir le but d'ajustage de contribution sera 5 pouces de colonne d'eau ils le gaz naturel et 11 pouces de colonne d'eau à gaz de Propane.
7. Les presses maximums de réserves du gaz d'arrivée seront 7 pouces de colonne d'eau ils le gaz naturel et 14 pouces de colonne d'eau à gaz de Propane. Le propane source doit être régulé. Le réservoir de Propane Non régulé ne raccorde Jamais CHILLBUSTER directement à une année.

## TOUTES LES APPLICATIONS (DÉCHARGÉ ET LE VENT L'OPÉRATION LIBRE)

- Le CHILLBUSTER et la valve arrêtee de son individu doivent br débranché du gaz supplypiping le système pendant n'importe quelle mise à l'essai d'épreuve de presses de ce système à la presse plus de 1/2 psig (3.5 kPa) .The pendant n'importe quel CHILLBUSTER doit être isolé des réserves du gaz piping le système en fermant son manuel individuel arrête la mise à l'essai de presses de valve des réserves du gaz piping le système à la presse d'essai égale à et moins que 1/2 psig (3.5 kPa).
- La région autour de CHILLBUSTER combustible doit être claire et libre du matériel, l'essence et autres vapeurs inflammables et les liquides. Prospace les déblayages adéquats pour l'entretien et l'opération nécessaire.
- Ne faites pas emploie cet arbre de bois d'if d'appareil que n'importe quelle partie a été sous l'eau. Tout de suite l'appel a autorisé le technicien pour

### SAUVEGARDES IMPORTANTES

- Cet appareil le pourcentage simple pour le chauffage supplé-mentaire seulement. Il ne devrait pas être utilisé le champion la source de chaleur primaire pour a l'habitation.**
- AVERTISSEMENT:** Pendant la fabrication, la fabrication et l'expédition, on traite des composantes différentes d'un certain CHILLBUSTER avec les pétroles et les films. Ceux-ci ne sont pas malfaisants a bu peut produire la fumée ennuyeuse et les odeurs ils le champion est décapé au chalumeau pendant l'opération initiale de l'appareil, en provoquant peut-être l'énervement de migraines l'oeil d'or le poumon d'or. Ce pourcentage simple a le cas normal et temporaire. Le chariot de station initial - dans l'opération devrait durer 2-3 heures avec le brûleur au plus haut cadre. L'aération de maximum de Proempty par les fenêtres préliminaires, les portes et le conduit de cheminée pour permettre ordors pour dissiper. La seule odeur restant après ce chariot de station initial - dans sera les odeurs normales associées à la combustion de Naturels et au gaz de Propane.
- Cet appareil équipé avec l'année en pourcentage simple ODS (le DÉTECTEUR d'épuisement d'OXYGÈNE) le système de sécurité de lampe témoin a été destiné à se fermer de l'arbre de bois d'if pas assez de pourcentage simple disponible aérien frais. L'aération supplémentaire peut être obtenue par l'ouverture a la fenêtre et a la porte à une autre pièce.
- Bien que votre pourcentage simple CHILLBUSTER très réaliste en apparence, cela le pourcentage simple pas ait du bois réel burig la cheminée. les matches, le papier, les ordures et autre matière ne doivent pas être lancés un bip des rondins d'or dans les flammes.
- Le Contact Évite avec les rondins, la grille et autre partie qui peut être chaude.
- Garantissez toujours que la cheminée cache le pourcentage simple fermé quand l'appareil faisant marcher le pourcentage simple.
- L'État et l'endroit encodent peut seulement autoriser à l'opération d'entrer de cet applicance a déchargé la forme. Vérifiez votre état et codes d'endroit. L'arbre de bois d'if pas a permis, vous pouvez

**PRÉVENANT: Avant que le fait d'installer dans a du fuel solide burig la cheminée, le conduit de cheminée et firebox doivent être nettoyés de la suie, la créosote, les cendres et la peinture desserrée par ont autorisé l'appareil de nettoyage de cheminée.**

**PRÉVENANT: Ne permettez pas aux fans de souffler directement dans la cheminée. Évitez n'importe quels brouillons qui**

**PRÉVENANT: Ne faites pas emploie fait insérer le téléphone, l'insertion d'échangeur thermique et d'autre complice non**

### PRÉPARATION DE CHEMINÉE

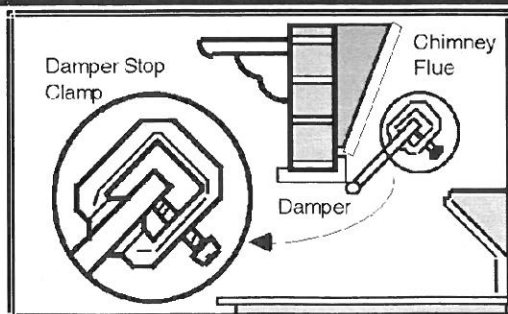
- Garantissez firebox et le registre de cheminée / le conduit est tout à fait nettoyé (l'arbre de bois d'if d'or auparavant utilisé pour l'un ou l'autre incendie de bois du gaz). **L'échec à adéquatement klin firebox, le registre et le conduit peut parler la fumée, sooting et / le feu d'or.**
- Je place la valve le pourcentage simple pas déjà installé, installe a du gaz de valve un la ligne de réserves dans et juste à l'extérieur de la
- N'importe quels conduits de ventilation extérieurs et / les décharges publiques de cendre d'or dans la cheminée seront en permanence fermés au temps d'installation de ce CHILLBUSTER.
- Employez du Gaz de Propane l'enceinte résistante tous les essay-ages de pipe (pas un lien avec fitting brillé).
- Évaluez nouveau piping pour les fuites en utilisant la résolution de savon.

**Toute la Suie Doit Être Complètement Enlevée de Firebox Avant le fait d'Installer!**

### OPÉRATION DÉCHARGÉE

#### APPLICATION DÉCHARGÉE

- L'ouverture libre minimale permanente d'or du registre de cheminée de cheminée de cheminée doit être au moins 29 pouces sq. basés sur a la hauteur de cheminée minimale d'au moins 10 pieds.
- Le registre de cheminée doit être fixé dans a la manière de champion de maintenir l'ouverture libre permanente (exposé dans idem ci-dessus) à tous moments. Pour l'accom-plir, installez l'attache de registre (a fourni) un le bord de la lame de registre pour prévenir sa fermeture et trous de foreuse dans le registre.



LES RÉSERVES POUR LA COMBUSTION APPROPRIÉE ET L'AIR D'AÉRATION

Ce chauffage ne sera pas installé dans l'espace 'Confiné' d'or le bâtiment exceptionnellement serré à moins que les réserves ne soient fournies à la

**Détermination Spatiale Confinée Ou Ouverte:**

National le Code de Gaz de Fuel définit a confiné l'espace de champion spatial dont a le volume moins que le pourcentage simple 50 aux pieds cubiques par 1,000 Btu par heure (4.8 m par kW) de l'estimation de contribution totale de tous les appareils installés dans cela spaceand une année l'espace de champion spatial ouvert dont a le volume le pourcentage simple pas moins de 50 aux pieds cubiques par 1,000 Btu par heure (4.8 m par kW) de l'estimation de contribution totale de tous les appareils installés dans cet espace. Les pièces communiquant directement avec l'espace dans lequel les

**Les Calculs Pour Déterminer l'Espace Confiné et Ouvert:**

- Déterminer le nombre de pièces (en incluant des pièces contiguës avec les passages doorless et les grilles d'aération).

*Exemple: Pièce / Cuisine de salon de salle à manger*

- Déterminez le **Volume Complet de l'Espace** (la largeur x la longueur x la hauteur).

*Exemple: Pièce / salon de salle à manger 14' X 20' X 8' = 2240 cu ft.*

*Cuisine 8' X 12' X 8' = 768 cu ft*

**Volume Complet d'Espace 3008 cu ft**

- Divisez le volume spatial total par 50 cu ft pour déterminer **Btu Supportable Maximum / Hr.**

*Exemple: 3008 cu ft ÷ 50 = 60,160 X 1000 = 60,160*

**Btu Supportable Maximum / Hr = 60,160 Btu / Hr.**

- Ajoutez l'évalué (Btu / hr) de tout le fuel buring les appareils dans "l'Espace" pour déterminer Btu Réel Utilisé.

*Exemple: Le vent pour libérer le gaz note le chauffage 40,000 Btu/Hr*

*Chauffage d'eau du gaz 32,000 Btu/Hr*

**Btu réel Utilisé 72,000 Btu/Hr**

Notez : n'incluez pas d'appareils de gaz de vent directs.

- Comparez Btu Supportable Maximum / Hr contre Btu Réel Utilisé.

- L'arbre de bois d'if Btu Réel Utilisé plus grand que le Maximum en pourcentage simple Btu Supportable / Hr alors le pourcentage simple spatial CONFINÉ.
- L'arbre de bois d'if Btu Réel A utilisé moins que le Maximum en pourcentage simple Btu Supportable / Hr alors le pourcentage simple spatial OUVERT.

**60,160 Btu/Hr = Btu Supportable Maximum / Hr**

**72,000 Btu/Hr = Btu réel Utilisé /Hr**

Dans l'exemple, parce que Btu Réel a utilisé excède Btu Supportable Maximum / Hr que l'espace serait considéré a Confiné l'Espace vous exigeant à l'une ou l'autre augmentation Btu Supportable Maximum / Hr, la diminution Btu Réel d'or utilisé fait marcher le champion a Déchargé l'Appareil (voir la page 3).

**Options d'Air de Ventilation Et de Combustion Appropriées:**

- Augmenter le Maximum en incluant Btu Supportable / Hr en ajoutant au nombre de pièces 'que l'Espace'. Pour vous le faire myst l'un ou l'autre enlève complètement la porte à l'année proempty d'or la pièce contiguë deux aération permanente grillrooms; un dans 12' du plafond et un autre dans 12' de l'étage.
- Augmentez Btu Supportable Maximum / Hr en fournissant l'aération aérienne utilisant fraîche supplémentaire grillrooms et les conduits à dehors. Vous devez proempties deux ouvertures permanentes, un dans 12' du plafond et un autre dans 12' de l'étage. Raccordez ceux-ci directement à dehors et des espaces ouverts à dehors, par ex., les greniers et crawlent des espaces.
- Suivez le Gaz de Fuel national Codent NFPA 54 / ANSI Z223.1, la Section 5.3, l'Air pour la Combustion et l'Aération pour la grandeur voulue d'aération les conduits d'or grillrooms.
- Le fait d'installer Plus bas Btu Réel Utilisé en transférant d'autre gaz brûlant des appareils à l'extérieur 'de l'Espace' d'or a Btu plus bas / le chauffage

Pour notre exemple, nous avons voulu ajouter à notre Volume Complet de l'Espace en enlevant la porte à une année en étant contigu à l'étude et en augmentant notre Btu Supportable Maximum / Hr par le volume de la pièce supplémentaire. Les nouveaux calculs 'Spatiaux', en incluant la pièce contiguë supplémentaire sont:

*La pièce / le salon de salle à manger et la Cuisine 3008 cu ft*

*Étude (9' X 10' X 8') 720 cu ft*

**Volume complet d'espace 3728 cu ft**

**Nouveau Btu Supportable Maximum / Hr = (3728 cu ft ÷ 50 cu ft) x 1000 = 74,560 Btu/Hr =**

**74,560 Btu/Hr = Btu Supportable Maximum / Hr**

**72,000 Btu/Hr = Btu réel Utilisé**

**2,560 Btu/Hr = Conservation de Btu/hr Supportable**

Parce que Btu Réel a utilisé le pourcentage simple maintenant moins que Btu Supportable Maximum / Hr, l'espace a considéré l'année en pourcentage

# LES APPLICATIONS SANS BOUCHE (LES EXIGENCES SUPPLÉMENTAIRES)

## FEUILLE D'OPÉRATIONS DE CALCULS D'AIR DE COMBUSTION

1.	Room	Width	Length	Height	W x L x H=Vol. (ft <sup>3</sup> )
1 a.					
1 b.					
1 c.					
1 d.					
2.	<b>Total Volume (ft<sup>3</sup>)</b> sum of Volume (ft <sup>3</sup> ) of all rooms (sum lines 1a. thru 1d.)				2.
3.	<b>Max Supportable Btu/Hr</b> =Total Volume (ft <sup>3</sup> ) ÷ 50 x 1000 (line 2 ÷ 50 x1000)				3.
4.	<b>4 a.</b>	<b>4 b.</b>	<b>4 c.</b>	<b>4 d.</b>	
	Btu/hr Btu/hr Btu/hr Btu/hr				
	<b>Actual Btu/hr used</b> = Sum Btu/hr of all fuel burning appliances inside the space identified as rooms 1a. thru 1.b (sum line 4a thru 4d.)				4.
5.	<b>(Maximum Supportable Btu/Hr) minus (Actual Btu/hr Used)</b> (Line 3 - line 4)				5. *

- La Ligne d'arbre de bois d'if 5 plus grand que le pourcentage simple zéro, le pourcentage simple **Btu Réel moins que Btu Supportable Maximum / Hr** et le pourcentage simple spatial a considéré OUVERT. Aucune combustion fraîche supplémentaire et aération le pourcentage simple exigé.
- La Ligne d'arbre de bois d'if 5 pourcentage simple le zéro d'or moins, Btu Réel le pourcentage simple Utilisé plus grand que Btu Supportable Maximum / Hr et le pourcentage simple spatial CONFINÉ. Vous devez ou augmenter **Btu Supportable Maximum / Hr**, diminuer les d'or font marcher Btu Réel le champion Utilisé a Déchargé l'Appareil. (voir la page 3)

**AVERTISSEMENT: l'arbre de Bois d'if la région dans laquelle le chauffage peut être fait marcher le pourcentage simple plus petit que ce champion défini une année l'espace ouvert et l'arbre de bois d'if le pourcentage simple construisant de bâtiment exceptionnellement serré, prospère la combustion adéquate et l'air d'aération par une des méthodes décrites dans le Code de**

### Pourcentage simple construisant d'habitude serré où bâtiment :

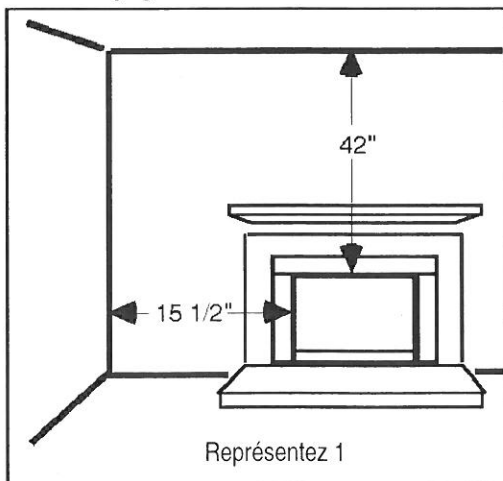
- Les murs et les plafonds exposés à l'atmosphère extérieure ont a la vapeur continue d'eau être lent avec a l'estimation de 1 Perm et moins avec les ouvertures gasketed et cacheté et
- Ils s'Érodent le fait d'enlever a été ajouté les fenêtres openable et les portes et
- Le calfatage et les enduits étanchés sont appliqués aux régions un tel atteint autour des champions de charpentes de porte et de fenêtre, entre l'appartement unique et les étages, entre les comités muraux, aux pénétrations pour la plomberie, les lignes

### AVERTISSEMENT: L'EMPOISONNEMENT D'OXYDE DE CARBONE PEUT CAUSER LA MORT

Quand utilisé sans air frais, jeux de rondin de gaz peut émettre l'oxyde de carbone, une année le gaz désordonné, incolore, intoxicant. Certaines personnes, femmes enceintes, les personnes avec le coeur et la maladie de poumon, l'anémie et sous l'altitude d'influence d'alcool et de personnes à haut sont plus affectées par l'oxyde de carbone que d'autres. Tôt les signes d'empoisonnement d'oxyde de carbone ressemblent la grippe : la Migraine, le vertige et / l'or le conduit de cheminée peut être bloquée. **RECEVEZ L'AIR FRAIS À L'ONCE!** Ayez le rondin du gaz jeu et le conduit de cheminée assuré l'entretien avant le fait d'utiliser de nouveau.

**OUVREZ UN POUCE D'ANNÉE DE FENÊTRE ET APPROPRIEZ-VOUS DEUX POUR LA COMBUSTION ET L'AIR D'AÉRATION EN**

### Les Débrayages Minimaux aux Combustibles (SANS BOUCHE):



- Mur de Côté: 15 1/2" du côté d'ouverture de cheminée. Représentez 1  
 Plafond: 42" du bip d'ouverture de cheminée. Représentez 1  
 Manteau de cheminée: Voir des Graphiques et des Diagrammes montrés aux Visages 2 et 3

**NOTEZ:** 'Les débrayages pour Alimenter le Bâtiment' sont ceux la distance exigée de garantir que cela a le manteau de cheminée de revêtement et ne va pas faire le catch du feu. Dans la plupart des cabanes le fait de déformer d'or a dû ils devraient aussi être adéquats de prévenir n'importe quelle décoloration pour chauffer. Pourtant, chaque installation de Rondin du Gaz (CHILLBUSTER inclus) les présents a différent et complètement seulement jeu des circonstances impliquant beaucoup de variables au-delà du contrôle du Fabricant de Rondin du Gaz. Ceux-ci incluent la composition de fin et de peinture, l'exposition précédente pour chauffer, les méthodes et la qualité de bâtiment, dessins d'écoulement d'air, portes de verre, fans de téléphones d'or, etc. À cause de ces variables, nous ne pouvons pas garantir que la chaleur se déformant et la décoloration ira faire pour ne jamais se produire. Le potentiel pour la chaleur se déformant et la décoloration peut exister si vous que burring sont avec CHILLBUSTER, autre fabricant' s le Rondin

**CAPUCHONS DE CHEMINÉE**

Dans la cheminée le capuchon détourne la chaleur loin du visage de cheminée et du manteau de cheminée, la réduction d'or du potentiel pour la chaleur rattachée en déformant la décoloration. **Le fait d'employer d'a le capuchon de cheminée a hautement recommandé le pourcentage simple.** Les Capuchons de Cheminée sont offerts par beaucoup de principales usines de cheminée.

**DÉBLAYAGE DE MANTEAU DE CHEMINÉE SANS**

**DÉBLAYAGE DE MANTEAU DE CHEMINÉE AVEC LE**

Un capuchon de cheminée détourne la chaleur ailleurs du visage de cheminée et du manteau de cheminée, en réduisant le potentiel pour la chaleur se déformant ou la décoloration.

**L'utilisation d'un capuchon de cheminée est hautement recommandée.**

Projection horizontale de visage de cheminée (pas à graduation)

Inflammable ou chauffent la matière résistante (le marbre, la roche de)

Capuchon de Cheminée de \*Standard a 4 pouces minimaux projection horizontale

Représentez 2

Représentez 3

**Les distances du Haut de Firebox Ouvrant à Dessous de Manteau de**

Hauteur Ci-dessus Ouverture	Projection De Visage
0-12"	0"
12"-20"	3/4"
20"-25"	2 1/2"
25"-28"	6"
28"-30"	8"
30" plus	10"

**Les distances du Haut de Firebox Ouvrant à Dessous de Manteau de**

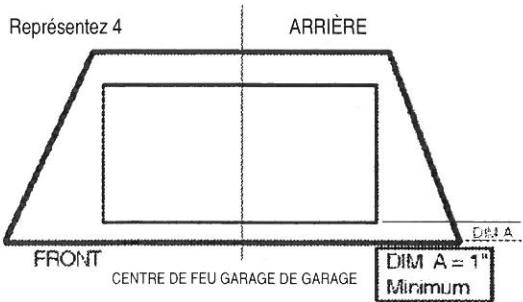
Hauteur Ci-dessus Ouverture	Projection De Visage
0"-10"	0"
10"-12"	1 1/2"
12"-15"	2 1/2"
15"-17"	6"
17"-20"	8"
20" plus	10"

**L'ARBRE DE BOIS D'IF VOUS NE POUVEZ PAS RENCONTRER DES DÉBLAYAGES DE MINIMUM DE THÈSE VOUS DEVEZ FAIRE MARCHER LE CHAUFFAGE AVEC LE REGISTRE DE CONDUIT DE CHEMINÉE OUVERT (Font marcher le champion a DÉCHARGÉ le Chauffage - Voir la Page Trois)**

**TOUTES LES APPLICATIONS (DÉCHARGÉ ET LE VENT L'OPÉRATION LIBRE)**

**ASSEMBLAGE ET INSTALLATION**

**LE BRÛLEUR CHILLBUSTER INSTALLANT ADHÈRE DANS LA CHEMINÉE**



1. La grille mise / l'assemblage de contrôle à l'intérieur firebox d'or a énuméré la clôture de cheminée ventless. La grille de centre quittée à directement avec la pelle de front de l'assemblage de grille pas moins que 1 'de l'ouverture du firebox. Voir représente 4.
2. Communiquez CHILLBUSTER au gaz fournissent à la ligne le connecteur en aluminium rigide semi-fourni et d'autre connecteur flexible. Employez a l'enceinte de portée de pipe que pourcentage simple résistant à l'action de gaz de Propane une toute la pipe a enfilée atteint sauf un les essayages de connecteur brillés.
3. Tournez un la valve du gaz à la ligne de réserves dans la cheminée. Vérifiez le lien pour les fuites du gaz en utilisant savonneux a la résolution.

**INVESTISSEMENT DE CENDRE VOLCANIQUE**

Saupoudrez la CENDRE VOLCANIQUE autour de l'étage firebox.

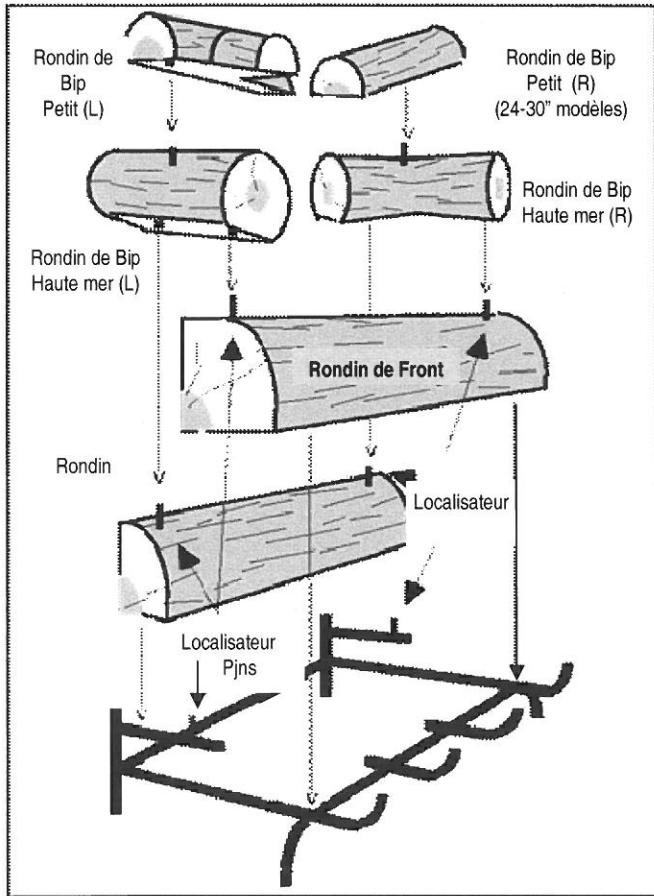
**NE PLACEZ JAMAIS LA CENDRE VOLCANIQUE UN BIP DE N'IMPORTE QUEL BRÛLEUR.**

INVESTISSEMENT DE RONDIN

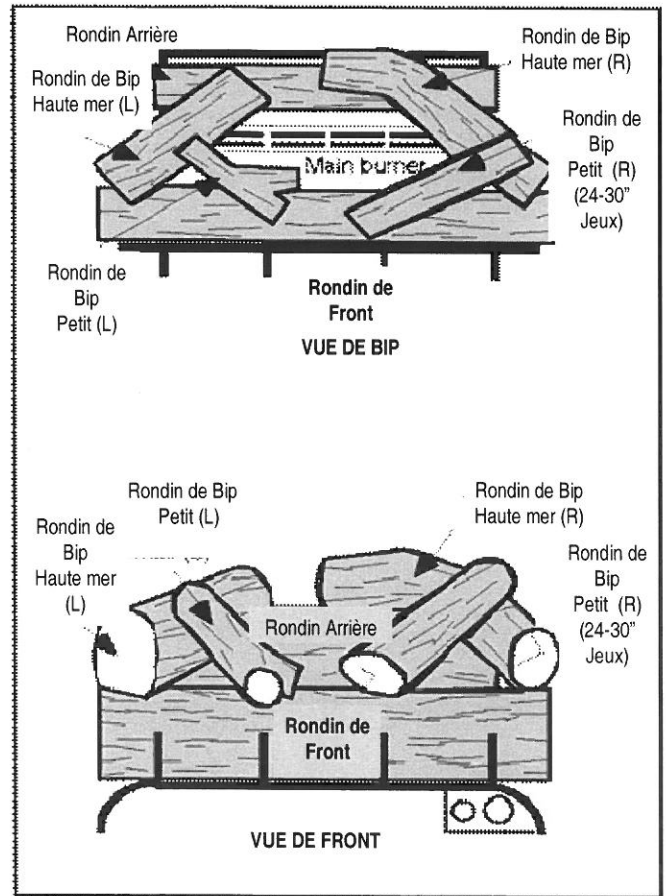
C1A, C1C, C1B, and C1D

1. 18 'jeux être les rondins 5. 24' jeux être les rondins six.
2. Placez le plus grand rondin (le RONDIN DE FRONT) dans le front de la grille et du rondin deuxième en valeur (le RONDIN ARRIÈRE) un l'arrière de la grille derrière les PINS DE LOCALISATEUR. (Les visages 5 et 6).
3. Les deux endroit DÉPASSE LE LARGE Droit et les RONDINS Gauches à travers le front et les rondins ARRIÈRE avec les PINS DE LOCALISATEUR insérés dans les trous forés ont trouvé un le fond des deux RONDINS DE HAUTE MER SUPÉRIEURS. (Les visages 5 et 6).
4. L'endroit (R) et (L) DÉPASSE DE PETITS RONDINS (24 et 30 'modèles) à travers le LARGE RONDIN DE FRONT SUPÉRIEUR ET LES RONDINS.

Pour garantir la performance optimale, les rondins doivent être celui représenté de champion de Brûleur placé.



Représentez 5



Représentez 6

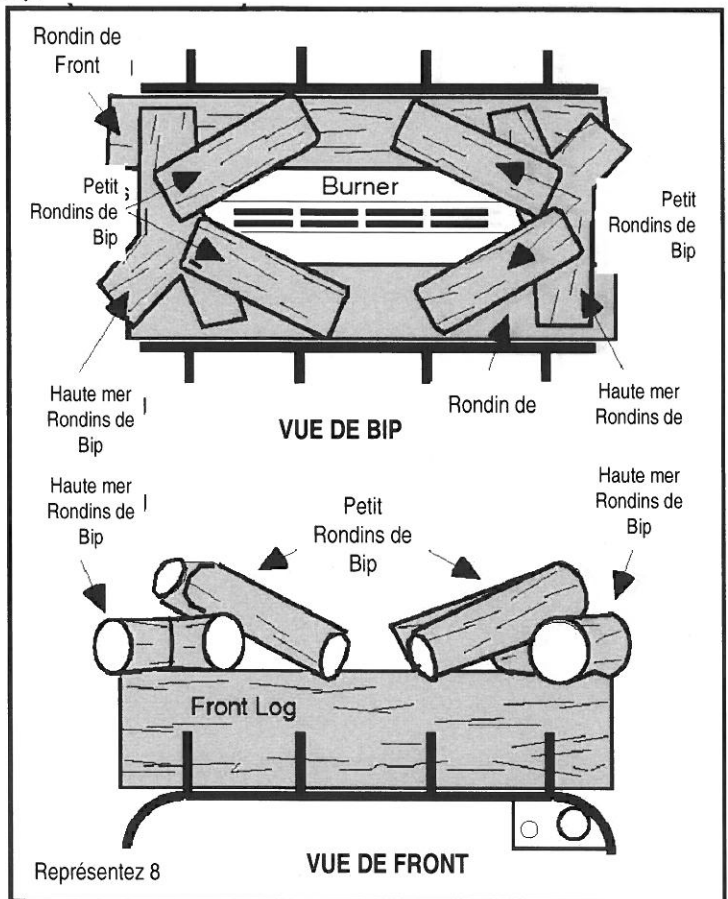
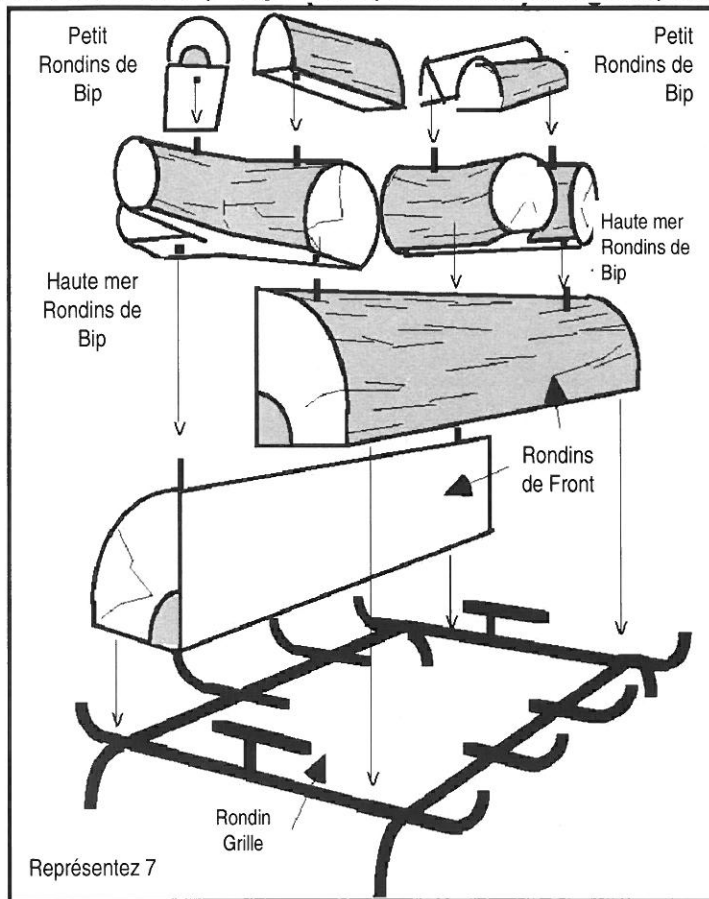
**AVERTISSEMENT:** l'Échec de placer les parties conformément à ces diagrammes l'échec d'or à emploie seulement des parties spécialement approuvées avec ce résultat de chauffage dans la blessure personnelle d'or de dommage de propriété peut.

DFC1 and DFC1C (Visage Double)

1. Placez les deux rondins les plus grands (les RONDINS DE FRONT) entre le guide de rondin de grille et les dents de grille. Les visages 7 et 8.
2. Placez le LARGE HAUT les deux RONDINS À TRAVERS LES RONDINS DE FRONT AVEC LES PINS DE LOCALISATEUR insérés dans le trou foré ont trouvé un le fond des deux RONDINS DE HAUTE MER SUPÉRIEURS. (Les visages 7 et 8).
3. Placez le HAUT de L et de R DÉPASSENT DE PETITS Larges RONDINS à travers les RONDINS de front et les RONDINS avec les PINS DE LOCALISATEUR insérés dans les trous forés ont trouvé un le fond des deux DÉPASSE DE PETITS RONDINS (Le visages 8).

**AVERTISSEMENT:** l'Échec de placer les parties conformément à ces diagrammes l'échec d'or à emploie seulement des parties spécialement approuvées avec ce résultat de chauffage dans la blessure personnelle d'or de dommage de propriété peut.

DFC1 and DFC1C (Visage Double) Notez l'Investissement (continué):

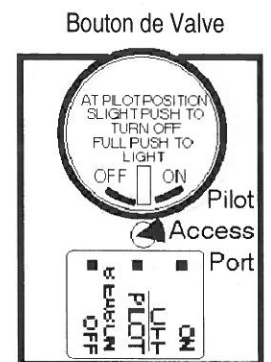
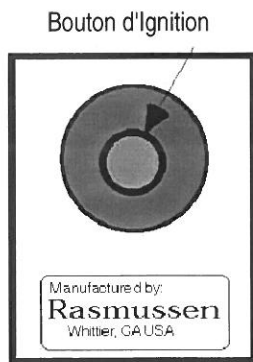


**AVERTISSEMENT : L'Échec de placer les parties conformément à ces diagrammes l'échec d'or à emploie seulement des parties spécialement approuvées avec ce résultat de chauffage dans la blessure personnelle d'or de dommage de propriété peut.**

ÉCLAIRAGE ET OPÉRATION

**Le Pilote de Valve Manuel l'Éclairage, l'Opération et le fait de Fermer:**

1. Légèrement la poussée dans le Bouton de Valve et le tour à la 'SAISON de '. Représentez 10
2. Avant l'éclairage, attendez au moins cinq minutes (10 minutes pour le gaz de MI CROSILLON) pour permettre du gaz qui peut avoir accumulé autour du brûleur pour s'enfuir.
3. Légèrement la poussée dans le Bouton de Valve et le tour au 'PILOTE / de '. Représentez 10
4. Jusqu'à Déprimez le Bouton de Valve le village en pourcentage simple aérien et les écoulements du gaz au pilote. Continu tenir le bouton de valve dans jusqu'à ce que le Pilote ne reste lit le pourcentage simple libéré quand le bouton.
5. Tournez lentement le bouton 'à UN'. Le brûleur arrière prendra du pilote. Le brûleur de front prendra du tube de report.
6. L'appareil d'arbre de bois d'if manque de prendre et le pilote d'arbre de bois d'if sort, répéter des pas 1 à 5.

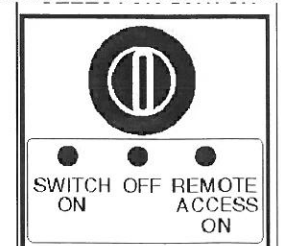


C1A, C1C, C1B, C1D, DFC1 and DFC1C-S/R (ÉCHANGEZ et la TÉLÉCOMMANDE)

**Pilote de Valve de Millivolt Éclairage:**

1. Déprimez et tournez le Bouton de Valve à de la position. (voir Représentent 12)
2. Placez le Changement de Sélectionneur de Contrôle ('S' apparaît modèles 11) et le Changement de Récepteur Lointain ('R' représente modèles 13) dans LE de la position. Le Thermostat d'Endroit Mural au cadre le plus bas de température et De.
3. Attendez au moins 5 minutes pour permettre du gaz qui peut avoir accumulé autour du brûleur pour s'enfuir.
4. Déprimez et tournez le Bouton de Valve à la position 'PILOTE'.
5. Déprimez et tenez le Bouton de Valve jusqu'au village en pourcentage simple aérien et les écoulements du gaz au pilote.

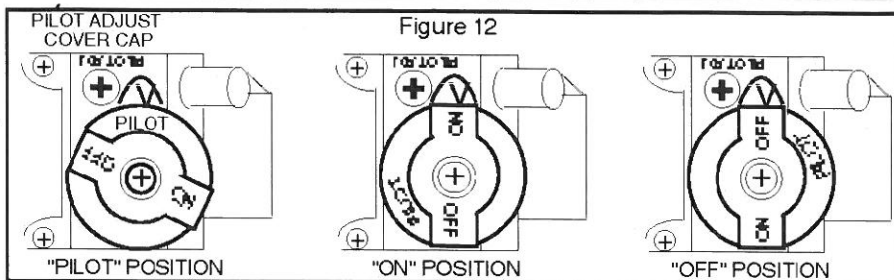
CHANGEMENT DE SÉLECTIONNEUR





**Pilote de Millivolt Éclairage (de continué):**

- Appuyez sur le Bouton d'Allumage électronique Piezo pour allumer le pilote. Continu tenir dans le Bouton de Valve jusqu'à ce que la flamme Pilote ne reste lit le pourcentage simple libéré quand le bouton (environ 60 à 90 secondes). Le Pilote d'arbre de bois d'if ne reste pas lit, répéter des pas 1 à 5 et permettre plus de temps après le Pilote Allumant avant le fait de libérer le bouton.
- Bouton de Valve de Tour 'à UN'.



**NOTEZ :** le **Bouton de Valve** a le contrôle complet de gaz t

le pilote et le brûleur. Le **Bouton de Valve** ne peut pas être tourné à de sans premier cadran déprimant dans la position '**PILOTE**' et faisant ensuite

**Le Contrôle de Changement (le Manuel SUR - DE):** Après l'éclairage pilote réussi, permettez à 60-90 secondes pour le Thermogenerator de chauffer. Pour tourner le brûleur (s) un, l'endroit Contrôle le Changement de Sélectionneur dans 'UNE' position (voir Représente 11). Pour éteindre le brûleur (le pilote reste le lit) l'endroit Contrôle le Changement de Sélectionneur dans 'LE' de la position.

**NOTEZ:** La grandeur de Flamme au brûleur le pourcentage simple ajustable au **Bouton de Valve** (voir Représente 12)

**La Télécommande Ultrasonique (Manuel et Lointain SUR - DE)**

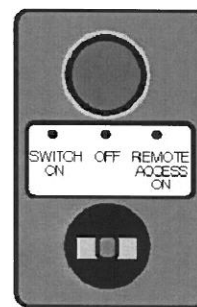
**Commencement Avant que vous:** Tant le transmetteur que le récepteur exigent à 9 volts batteries d'opérer dans la télécommande.

Le fil de récepteur bleu et noir mène sont pour l'artifice de production solide optionnel (le Modèle de CRACKLER CF5).

Le récepteur doit être protégé du fait de surchauffer. Le récepteur trouvé ira faire loin de la chaleur. La MAISON DE RONDIN LOINTAINE auxiliaire (Modèlent 'RH') le pourcentage simple disponible pour emploie la chaleur de champion résistante a 'le Rondin' dans lequel la pelle de récepteur d'a l'option lointaine Sans fil peut être trouvé.

**Bout d'Opération:** Ce pourcentage simple a le son fait marcher lointain (à la différence des réatomes de TV qui sont infrarouges et opèrent immédiatement) et vous exige de viser et tenir le transmetteur depuis 1 à 3 secondes opérer. Opération Manuelle : (le changement de Récepteur place UN et DE) n'exige pas batteries.

**Opération Lointaine:** Exige bon batteries. L'arbre de bois d'if auquel vous tournez le rondin du gaz ils utilisant la télécommande et éteignez ensuite le jeu en faisant glisser le changement de récepteur de LOINTAIN DE, quand vous remplacez le changement à LOINTAIN il restera dans la dernière position lointaine choisie (dans cette cabane UN) et tournera le gaz notent celui. (voir Représentent 13)



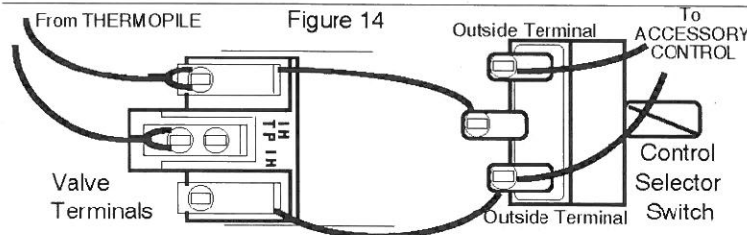
MANUEL: Le Changement d'ÉCHANGER CELUI: ÉCHANGEZ CELUI À DE  
MANUEL: le Changement d'ÉCHANGER CELUI: ÉCHANGEZ CELUI À DE  
En échangeant de LOINTAIN À DE, tournez d'abord la rue de l'utilisation du transmetteur.

**Le Contrôle Auxiliaire Lointain (Lointain SUR-DE):** Changement de manuel d'APPROCHE LOINTAIN mis dans 'UNE' position. Le brûleur 'UN' et du pourcentage simple maintenant controlledby la position du contrôle auxiliaire étant utilisé avec le brûleur. Les instructions opérantes individuelles pour chaque Option Auxiliaire sont incluses avec le complice individuel.

**Installation électrique Auxiliaire Lointaine:**

En télégraphiant du Contrôle Auxiliaire (Lointain, le Thermostat et le Changement) le pourcentage simple raccordé aux deux terminus extérieurs du Changement de Sélectionneur de Contrôle montré dans le champion Représente 14.

**NOTEZ:** La longueur métallique pour le Thermostat et les Télécommandes ne devrait pas excéder 20 pieds.



**Options Auxiliaires Lointaines:**

**RADIO ULTRASONIQUE LOINTAINE**

(Modèle "F10-AB/SR-MV1/THR-MV1)

**LA RADIO INFRAROUGE LOINTAINE AVEC LE THERMOSTAT**

(Modèle "IRRC")

**CHANGEMENT MURAL**

(Modèle "WS-1")

**THERMOSTAT MURAL**

(Modèle "TS-1")

**LE COMPTE-MINUTES MURAL (60 FOIS LE COMPTE-MINUTES)**

(Modèle "WR-1")

**CRACKLER** sonnent l'option de Générateur pour F10 AB et IRRC

(Modèle "CF5")

- LA MAISON DE RONDIN LOINTAINE auxiliaire (Modèlent 'RH') le pourcentage simple disponible pour emploie la chaleur de champion résistante a 'le Rondin' dans lequel la pelle de récepteur d'option lointaine Sans fil F10 AB et d'IRRC peut être trouvée.
- LA MAISON DE RONDIN de CRACKLER auxiliaire (Modèlent 'CH') le pourcentage simple disponible pour emploie la chaleur de champion résistante

**La Fermeture Complète (en Incluant le Pilote):** Changement de Sélectionneur de Contrôle d'Endroit dans 'DE'. Éteignez tous les Changements Auxiliaires. Poussez légèrement et le Bouton de Valve de tour à de.

## PAS CINQ : L'ÉCLAIRAGE ET L'OPÉRATION(TOUS LES MODÈLES)

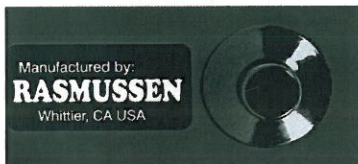
1. Légèrement la poussée dans le Bouton de Soupape de sûreté 'FACILE', a trouvé un le côté de droit de front du visage de CHILL-BUSTER plat (Font face 15 et le Visage 16A) et tourne dans le sens des aiguilles d'une montre 'à DE'.
2. Avant l'éclairage, attendez au moins cinq minutes pour permettre du gaz qui peut avoir accumulé autour du brûleur pour s'enfuir, ensuite légèrement la poussée dans le Bouton de Soupape de sûreté 'FACILE' et le tour au 'PILOTE / de' (Font face 16).
3. Déprimez le bouton jusqu'à ce que l'air dissipe et les écoulements du gaz au pilote. Appuyez sur le Bouton d'Allumage électronique Piezo pour prendre le pilote (Faites face 17) et le pourcentage simple continue à tenir le bouton dans jusqu'à ce que le pilote reste pris après le bouton libéré. Le pouce de la flamme Pilote devrait être l'encerclement bleu régulier et mou 1/8 le bout de thermocouple et l'extension d'environ 1 pouce au-delà du tube pilote montré dans le champion Représente 18 ci-dessous.
4. Lentement le bouton de tour 'à UN' (Font face 16) allumer le brûleur.
5. L'arbre de bois d'if au brûleur (s) manque de prendre et le pilote d'arbre de bois d'if sort, répéter des pas 1 à 4.
6. Réglez la hauteur de flamme de brûleur en tournant le Bouton de Soupape de sûreté 'FACILE' dans le sens des aiguilles d'une montre pour vous abaisser et en sens inverse des aiguilles d'une montre lever jusqu'à complet.
7. Pour la fermeture complète, poussez la Soupape de sûreté 'FACILE' dans et le tour à DE".

### REPRÉSENTEZ 15



(La peinture de CIA-ME-N)

### REPRÉSENTEZ 17

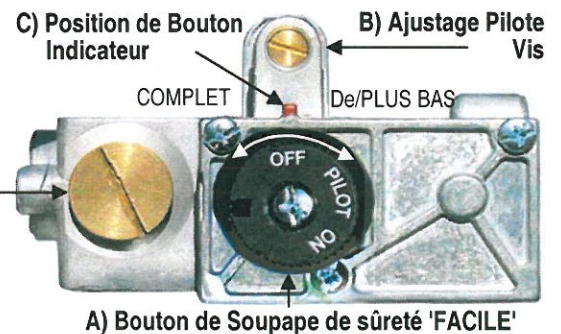


**Bouton d'Allumage électronique de Piezo :**

LA PRISE DE COURANT DE VALVE ('MLLE MANUAL' LE CONTRÔLE 'FACILE') MONTRÉ, AUSSI LA LOCATION POUR;

- UN / DU SOLÉNOÏDE ("SE" MODÈLES PRÊTS LOINTAINS) ET
- TRAJETS DE MOTEUR DE COURANT CONTINU ("RE" MODÈLES DE HAUTEUR DE FLAMME VARIABLES) LES DEUX MONTRÉ APRÈS LA PAGE.

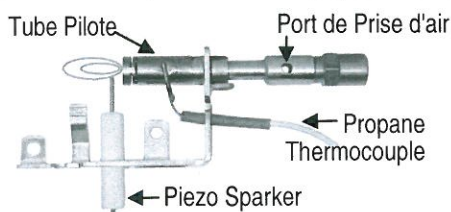
### REPRÉSENTEZ 16



A) Bouton de Soupape de sûreté 'FACILE'

### Modèles mfg'd de 6/99 à travers 01/08

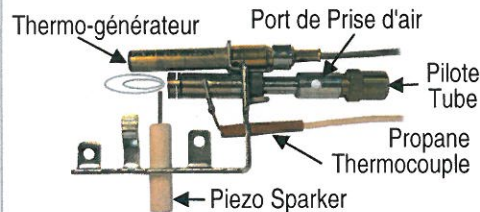
#### A) Pilote de Propane Assemblage (ODS-OP-P)



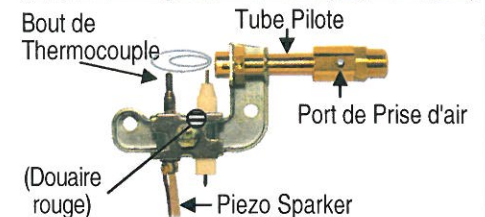
### REPRÉSENTEZ 18

### Modèles mfg'd de 01/08 présenter

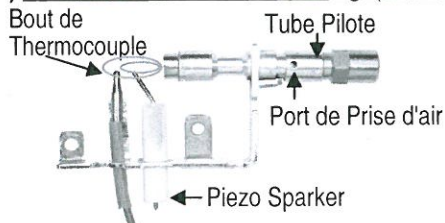
#### A) Pilote de Propane Assemblage (ODS-ROP-P)



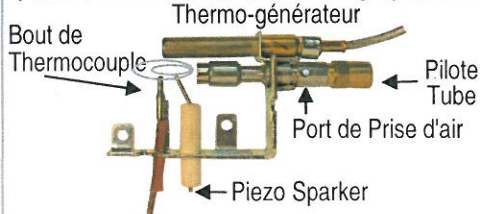
#### A) Pilote de Propane Assemblage (ODS-CN-P)



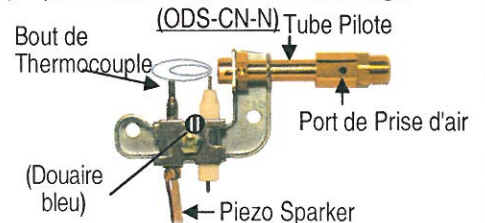
#### B) Pilote de Gaz naturel Assemblage(ODS-OP-N)



#### B) Pilote de Gaz naturel Assemblage (ODS-ROP-N)



#### B) Pilote de Gaz naturel Assemblage (ODS-CN-N)



## ÉTAPE DEUX : L'AJUSTAGE PILOTE (TOUS LES MODÈLES)

**AJUSTAGE DE FLAMME PILOTE:** Si l'ajustage est nécessaire, utilisez un long chauffeur de vis de pied étroit pour tourner la vis d'ajustage pilote. Réglez le tour dans le sens des aiguilles d'une montre pour moins de flamme pilote, en sens inverse des aiguilles d'une montre pour plus de flamme pilote.

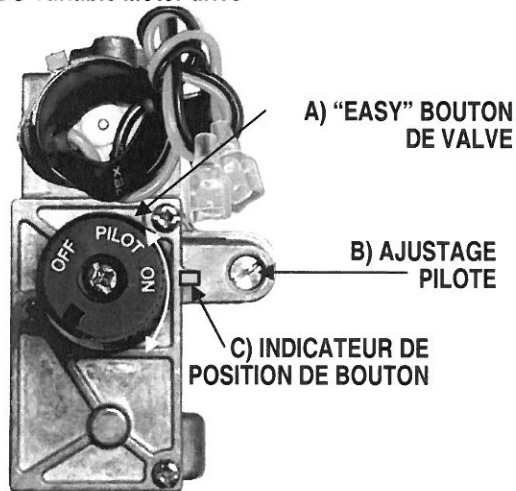
**BOUT DE SERVICE IMPORTANT!** Les Ports de Prise d'air Pilotes Obstrués s'ensuivent dans une mixture impropre du gaz/aérienne et une faible flamme pilote. La faible flamme pilote est l'ÉDITION DE SERVICE numéro 1 À PROPOS L'ARRÊT D'EMBÊTEMENT. En utilisant l'air comprimé en conserves, un appareil de nettoyage de pipe ou la brosse d'un artiste, nettoie les ports de prise d'air opposés à fond trouvés à la base du pilote (où le gaz fournit des attachés de ligne au pilote) (Voir la page 13, les chiffres 23A et B).

### OPÉRATION DE BRÛLEUR (MODELLES "RE" DE HAUTEUR DE FLAMME VARIABLE ET MODELLES "SE" PRET POUR TELECOMMANDE)

1. Tourner **LE BOUTON DE VALVE** à la position "ON" (Figure 35A) then Mouvement **LE BOUTON DE RÉCEPTEUR** (Le Chiffre 36) à la position "REMOTE".
  2. Appuyer sur le bouton "ON/HI" de la **TRANSMETTEUR**. (Le Chiffre 36) jusqu'à ce que vous entendiez a la claque ment. Le brûleur prendra alors "à Complet sur"
- NOTEZ:** la Réduction de la flamme de brûleur peut être accomplie en appuyant sur le bouton de "LO" un bip à la fois à la hauteur de flamme désirée. En appuyant sur le bouton de "ON/HI" un bip lèvera .

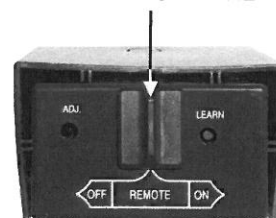
#### REPRESENTEZ 35

DC Variable Motor drive



#### REPRESENTEZ 37 TRANSMETTEUR

REPRÉSENTEZ 36  
Changement de Toboggan dans la  
Position 'LOINTAIN'



#### Modeles "SE"

1. Le Bouton de Valve de Tour "à SUR" la position (le chiffre 38A) glisse alors allument le Récepteur (le chiffre 36 ci-dessus) "à LOINTAIN" position.
4. Consultez des Instructions Opérantes pour le Contrôle Auxiliaire (ci-dessous). Réglez la hauteur de flamme de brûleur en tournant le bouton de valve (le chiffre 38A) dans le sens des aiguilles d'une montre pour vous abaisser et en sens inverse des aiguilles d'une montre lever jusqu'à complet sur.

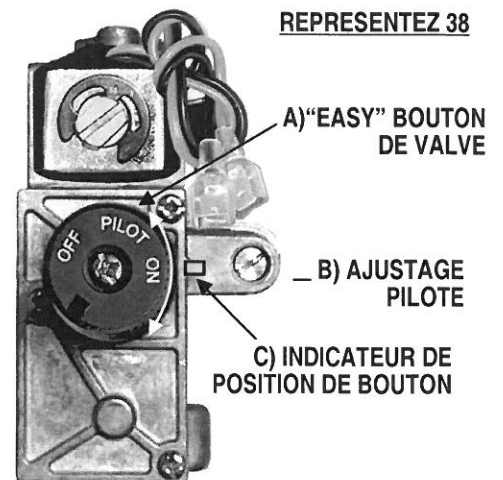
**NOTEZ:** Pendant la saison chauffante quitte le bouton de valve dans la position "PILOTE" pour l'avantage. Autrement, tournez à de la position pour

#### Commandes Auxiliaires

Extérieur "Marche/ Arrêt" sans fil (SR-2R)	Extérieur "Marche/ Arrêt" sans fil avec le thermostat	Thermostat sans fil de mur (TS-2R)	Commutateur sans fil de mur (WS-2R)	Temporisateur sans fil de mur (30/60/ 120 de minutes)
--	---	------------------------------------	-------------------------------------	---



#### REPRESENTEZ 38



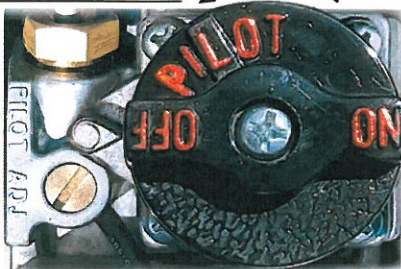
**NOTEZ:** la Soupape de sûreté "FACILE" a le contrôle complet de gaz au pilote et au brûleur. Il ne peut pas être tourné à de sans premier bouton déprimant à la position "PILOTE" et faisant ensuite tourner dans le sens des aiguilles d'une montre "à DE". Pendant la saison chauffante quitte le bouton de valve dans la position "PILOTE" pour l'avantage. Autrement, tournez à de la position pour n'importe quelle désuétude prolongée.

**NOTEZ :** Le **Bouton de Valve** a le contrôle complet de gaz au pilote et au brûleur. Le **Bouton de Valve** ne peut pas être tourné 'à DE' sans premier bouton déprimant dans la position '**PILOTE**' et faisant ensuite tourner dans le sens des aiguilles d'une montre 'à DE'.

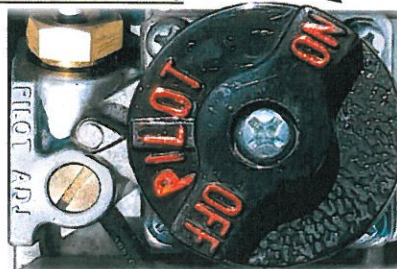
## PAS UN : l'Éclairage de Pilote (la Valve Lointaine):

1. Déprimez et tournez le Bouton de Valve dans le sens des aiguilles d'une montre à de la position. (Représentez 22)
2. Le Contrôle de Complice de Jeu (Représentez 23) (à du Changement et la Télécommande) et à la température la plus basse mettant (le Thermostat)
3. Attendez au moins 5 minutes pour permettre du gaz qui peut avoir accumulé autour du brûleur pour s'enfuir.
4. Dans le sens inverse des aiguilles Tourner le Bouton de Valve la position 'de PILOTE'. (Représentes 23)
5. Déprimez et tenez le Bouton de Valve jusqu'au village en pourcentage simple aérien et les écoulements du gaz au pilote.
6. Prenez le pilote (Représentez 26). Continu tenir dans le Bouton de Valve jusqu'à ce que la flamme pilote ne reste lit le pourcentage simple libéré quand le bouton (environ 60 à 90 secondes). Le Pilote d'arbre de bois d'if ne reste pas lit, répéter des pas 1 à 5 et permettre plus après le temps pilote l'éclairage avant le fait de libérer le bouton.
7. Bouton de Valve de Tour 'à UN'. Le fil a déménagé pour permettre la vue libre (Représentez 27) le Noir final)

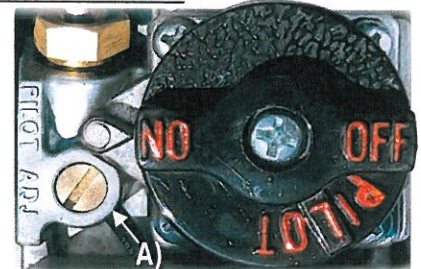
**REPRESENTEZ 22**



**REPRESENTEZ 23**



**REPRESENTEZ 24**



## LE RÉGLAGE DE LA HAUTEUR DE FLAMME DE BRÛLEUR EN UTILISANT DU THÉ LA VALVE LOINTAINE

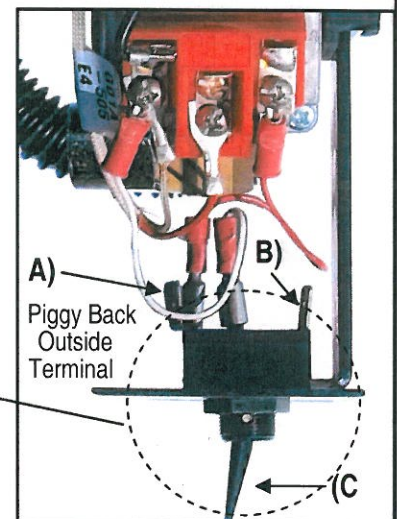
La grandeur de flamme au brûleur le pourcentage simple ajustable au Bouton de Valve du Gaz. Tournez le Bouton de Valve dans le sens inverse des aiguilles pour plus de flamme, dans le sens des aiguilles d'une montre pour moins de flamme.

Pour la Fermeture Complète (en Incluant le Pilote) : poussez Légèrement et le Bouton de Valve de tour à 'DE'.

**Échangez l'Installation électrique Auxiliaire:** en Télégraphiant du Contrôle Auxiliaire (Lointain, le Thermostat et le Changement) le pourcentage simple raccordé aux terminus extérieurs (le Visage 26A et 26B) du Contrôle Le Changement de Sélectionneur

**NOTEZ:** La longueur métallique pour le Thermostat, Lointain et les Commandes ne devrait pas excéder 20 pieds. L'installation électrique de thermostat devrait être 20 AWG

**Échangez l'Opération Auxiliaire:** Placez le **Changement de Sélectionneur de Contrôle** (Faites face 24) dans la "**APPROCHE LOINTAINE UNE**" position. Le brûleur 'UN' et du pourcentage simple maintenant contrôlé par la position du contrôle auxiliaire étant utilisé avec le brûleur. Les instructions opérantes individuelles pour chaque Option Auxiliaire Lointaine



**REPRESENTEZ 26**

**Branchement des Contrôleurs Auxiliaires:** En utilisant la 20 'installation électrique de contrôle auxiliaire attachée aux deux terminus extérieurs du bloc de valve (le Visage 26A et 26B), raccordez l'Option de Complice de Contrôle de Changement (Lointain, le Thermostat, le Changement, et cetera) à la valve.

**Ajustage Pilote et Opération:**

Le puce de la flamme Pilote devrait être l'encerclement bleu régulier et mou 1/8 le bout de thermocouple montré dans le champion Représente 27.

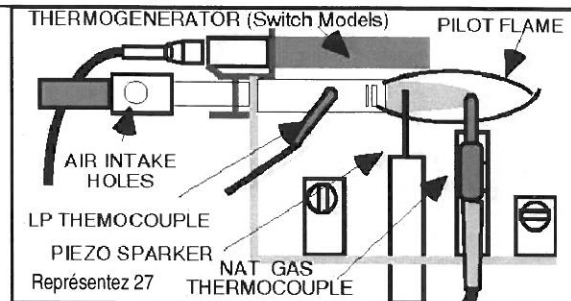
**L'OUVRIER LA NORME AMÉRICAINE (Modèles Manuels):**

1. Régler, insérer a longtemps la vis de pied étroite pour passer en voiture le **Port d'Approche Pilote** (voir représentent 16) tourner la vis d'ajustage pilote.
2. Le tour dans le sens des aiguilles d'une montre pour moins de flamme pilote.
3. Le tour en sens inverse des aiguilles d'une montre pour plus de flamme pilote.

**OUVRIER MILLIVOLT AMÉRICAINE (Modèle de Changement):**

NOTEZ: L'OUVRIER LE PILOTE de MILLIVOLT AMÉRICAINE équipé avec le pourcentage simple a l'acte rapide de l'écoulement permettant du gaz au pilote après environ le thermocouple 30-40 secondes. Le temps de secondes d'année 60 à 90 supplémentaire le pourcentage simple exigé d'adéquatement chauffer le thermogenerator et permettre le gaz à la main au brûleur (s).

1. L'arbre de bois d'if d'ajustage le pourcentage simple nécessaire, emploie longtemps la vis de pied étroite doit conduire pour tourner la vis d'ajustage pilote. (voir Représente 24A)

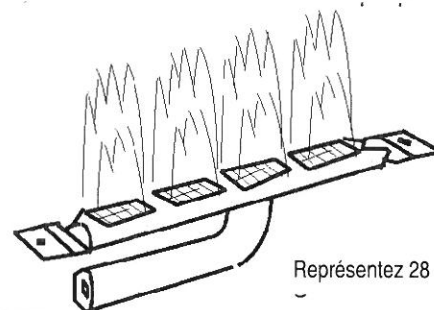


**Caractéristiques Opérantes Normales:**

Chacun et jamais CHILLBUSTER qui laisse la qualité en pourcentage simple d'usine vérifiée pour garantir complice avec notre certification. Ce chèque inclut l'épreuve d'année opérationnelle pour garantir tant combustion satisfaisante qu'opération nécessaire.

Chaque site installatin pour n'importe quel chauffage libre présente son propre vent seulement la combustion enviroment. Les facteurs spécifiques un tel champion érode l'étrouitesse de l'ome, la grandeur de la pièce dans lequel le chauffage installé, le chauffage central le pourcentage simple, les fans de plafond, les brouillons, l'altitude, la grandeur du firebox, la peinture et la suie à l'intérieur de l'influence de firebox, et cetera, tous ont une année un l'opération nécessaire de n'importe quel vent libèrent le rondin du gaz jeu. Dans le Rondin CHILLBUSTER opérant normal du Gaz le Chauffage possédera les caractéristiques suivantes:

- La combustion brûlante de Klin, que, normal après la familiale dans, ne produira aucune suie la fumée d'or.
- Dans bodied complet, la flamme vivante. La flamme sera bleue aux bases et a la combinaison de bleus et jaune au corps et aux bouts. Représentez 28.
- Ne produisez aucune odeur autre que les odeurs normales associées à la combinaison de Naturels et au gaz de Propane.
- Produisez la vapeur d'eau (augmentez l'humidité en salle) qui ira faire pouvoir être favorable pendant la saison sèche de chauffage.



**Responsabilités de Client Et Maintenance Annuelle:**

- Gardez la région autour du CHILLBUSTER libre et clair des débris. De temps en temps, vérifiez visuellement le pilote et les flammes de brûleur pour l'apparence nécessaire. La couleur de flamme normale devrait être le corps jaune **entouré par a la brume légère durement bleue**.
- Le pilote, les obturateurs optimaux aériens et les brûleurs doivent être sans tissu ouaté et crasse pour la performance. Les obturateurs aériens qui ont été fermés et sont obstrués avec les débris ne permettront pas d'air combustin suffisant au brûleur. Les obturateurs aériens devraient être périodiquement nettoyés des débris. Employez l'air d'or comprimé a la brosse de poil molle pour dégager le pilote et l'air de brûle(s) ur prend. **Les obturateurs aériens ne devraient pas être changés des cadres d'usine. "AVERTISSEMENT: L'Échec de garder l'air (s) préliminaire primaire du brûleur (s) klin peut le résultat d'or dans le dommage de propriété sooting."**
- Le résultat dans la Prise d'air Pilote Obstruée Transporte une année le gaz impropre / l'air s'harmonise et a la faible flamme pilote. **Faible flamme pilote pourcentage simple l'ARRÊT DE RÉEMBÊTEMENT DE SERVICE numéro 1 EXISTANT.** En utilisant l'air comprimé en conserves, l'appareil de nettoyage de pipe et un artiste d'année' s la brosse, klin de l'opposition trouvée à la base de Ports de Prise d'air de Pilote (où le gaz fournit des attaches de ligne au pilote). (Représentez 27).
- N'opérez pas dans a firebox sale et dans a auparavant utilisé firebox qui n'a pas eu toute la suie complètement enlevée et cela' s le conduit de cheminée cleanded. Auparavant utilisé fireboxes doit avoir le conduit et la meule professionnellement nettoyée par a le ramoneur. Additionally, firebox les murs et le registre doit aussi être tout à fait nettoyé de tous brûlent le résidu et l'utilisation de suie a du tissu humide, de l'éponge et de la brosse.
- N'opérez pas cela avec n'importe quels rondins autre que jeu RASMUSSEN CHILLBUSTER les Rondins Réfractaires spécialement conçus et approuvés pour emploie ce Système de Brûleur.
- Ne faites pas emploie avec les insertions de téléphone et les échangeurs thermiques.
- L'arbre de bois d'if les portes utilisées, de verre doit être grand ouvert quand le brûleur le pourcentage simple un.
- L'Appartement n'enlève pas d'Estimation / l'Avertissement des Étiquettes. Ces services de graffiti ont destiné vous et chacun pour employer le champion une sécurité d'intégrale d'année et une composante indentification du chauffage de rondin CHILLBUSTER du gaz. Le fait d'enlever ces vides de graffiti la garantie.
- **AVERTISSEMENT: ne permettez pas aux fans de souffler directement dans la cheminée. Évitez n'importe quels brouillons qui changent des dessins de flamme de brûleur.** Ne faites pas met le téléphone à l'intérieur de la région de firebox. Le plafond crée des brouillons qui changent les fans de dessins de flamme de brûleur peuvent. Sooting et l'incendie impropre peuvent se produire. Un Sooting être installe des surfaces du ménage à l'extérieur de la cheminée.
- Pendant les périodes de lourds emploie, inspecter souvent pour l'évidence de sooting. L'arbre de bois d'if de Sooting présente le pourcentage simple, les abandons emploient jusqu'à la source de sooting le pourcentage simple déterminé et corrigé.

### COMMENT ORDONNER DES PARTIES

Les parties peuvent être ordonnées par le pour supplier de la part de qui vous avez acheté votre CHILLBUSTER.

En ordonnant des parties, spécifiez toujours (des informations disponibles ils appellent l'appartement attaché pour râper) le suivant:

1. Nombre modèle du CHILLBUSTER.
2. Numéro de série du CHILLBUSTER.
3. Le type de gaz (naturel et de Gaz de propane).
4. Le nom des congés et du nombre de la liste de parties de partie.

◇ **Sauvez ces instructions** ◇

Fabriqué Par: RASMUSSEN IRON WORKS, INC  
12028 Philadelphia Street  
Whittier, California 90601

### FINISSEZ LA CARTE RECORD

Remplissez-vous dans les blancs ci-dessous pour votre record permanent.

DATE ACHETÉE \_\_\_\_\_

MODÈLE NO. \_\_\_\_\_

DATE INSTALLÉE \_\_\_\_\_

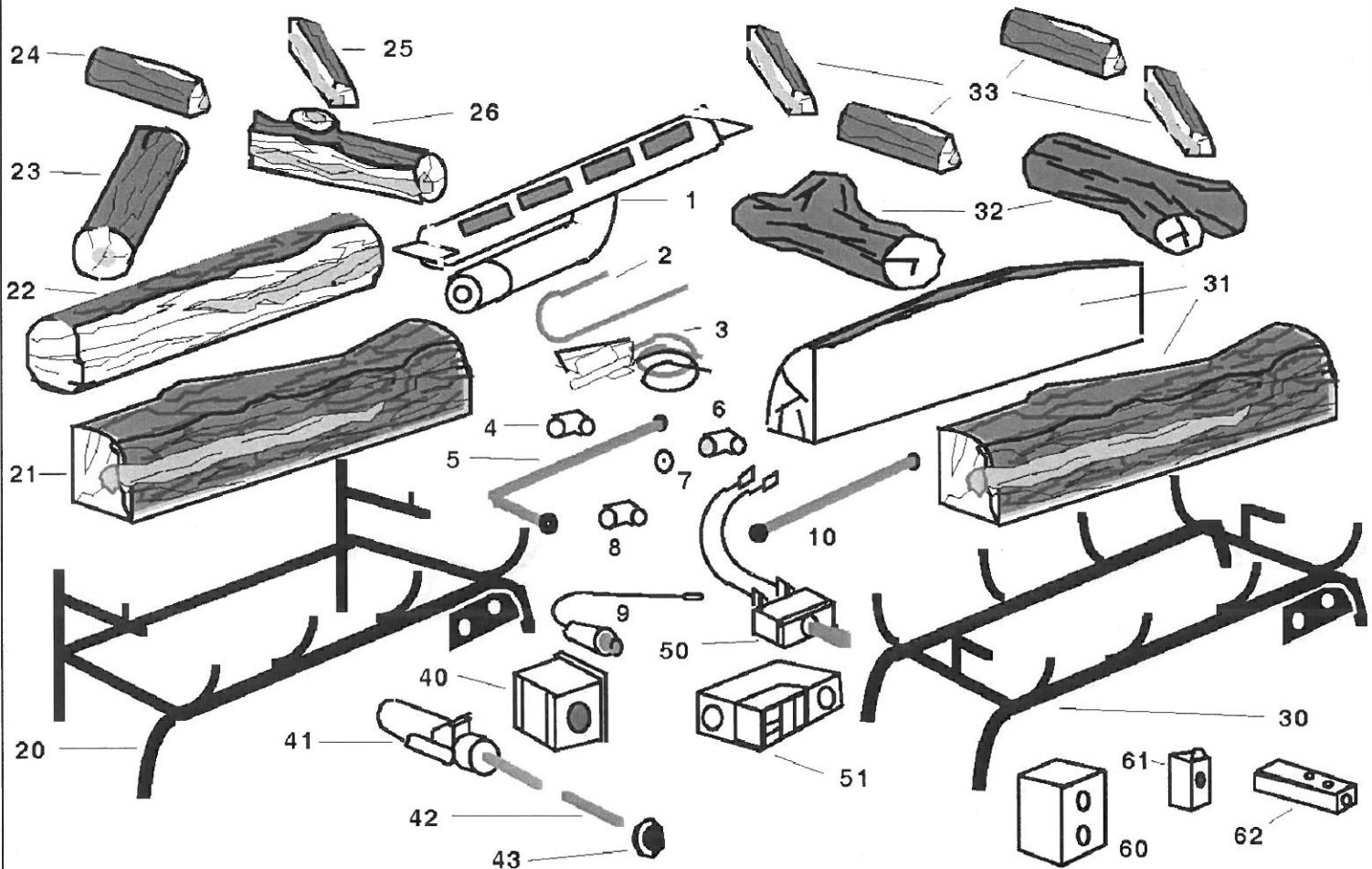
SÉRIE NO. \_\_\_\_\_

INSTALLÉ PAR \_\_\_\_\_

LE GAZ DÉCRIT \_\_\_\_\_

REVENDEUR DE \_\_\_\_\_

### LA LISTE DE PARTIES C1A / C, C1B / D et DFC1 / C1C (Le manuel, le Changement et Lointain)



- |  |   |   |   |
|--|---|---|---|
| 1. O22 Brûleur (40,000 BTU) or<br>O38 Brûleur (23,000 BTU)       | 20. Grille  | 31. Rondins de Front (2)  | <b>MILLIVOLT JEUX LOINTAIN</b>                  |
| 2. Tuyauterie Multiple Pilote                                    | 21. Rondin de Front                                   | 32. Rondins de Bip (2) Haute mer  | 50. Manuel de 3 Voie le<br>Changement et Coworm |
| 3. O.D.S. Assemblage (Naturel) or<br>O.D.S. Assemblage (Propane) | 22. Rondin Arrière                                    | 33. Rondins de Bip (4) Petit  | <b>CONTRÔLE MANUEL JEUX</b>                     |
| 4. Coude de Cuivre jaune d'Arrivée de Régulateur                 | 23. Rondin de Bip Grand (Gauche)                      | 40. Le Régulateur de Pression du Gaz<br>(Nat) et Régulateur de Pression (le<br>Microsillon) | 51. Valve de Gaz de Mil-<br>livolt              |
| 5. Tuyauterie de Collecteur de Brûleur                           | 24. Rondin de Bip Petit (Gauche)                      | 41. Valve de Gaz de Combinaison   | <b>MILLIVOLT JEUX LOINTAIN</b>                  |
| 6. Détendeur d'Orifice   | 25. Rondin de Bip Petit (Droit) 24" & 30<br>Seulement | 42. L'Exoffre de Bouton de Valve (30<br>'Seulement)   | 60. Garage de Garage de<br>Récepteur et Coworm  |
| 7. Orifice (Naturel) or Orifice (Propane)                        | 26. Rondin de Bip Grand (Droit)                       | 43. Bouton de Valve   | 61. Récepteur                                   |
| 8. Coude de Cuivre jaune d'Issue de Régulateur                   | <b>DFC1/C1C Visage Double</b>                         |   | 62. Transmetteur                                |
| 9. Allumage électronique de Bouton                               | 30. Grille  |   |   |
| 10. Connecteur d'Aluminium d'Arrivée                             |   |   |   |

## TWO YEAR CONSUMER PRODUCT WARRANTY

The following warranty has been drafted to comply with the MAGNUSON-MOSS WARRANTY ACT applicable to products manufactured after July 4, 1975, It replaces and supersedes any warranty in this package or in any printed literature.

### **LIMITED WARRANTY:**

RASMUSSEN IRON WORKS INC, 12028 E. Philadelphia Street, Whittier California, U.S.A., warrants this Gas Fire Set and accessories against defects in materials and workmanship, and suitable for a particular purpose, for a period of:

- (1) OBJECT CASTING - All logs are guaranteed against burnout in the original installation for 2 years from the date of initial purchase.
- (2) BURNERS, SHEET METAL, SAFETY CONTROLS AND ALL OTHER COMPONENTS - 2 Years from date of initial purchase.

When used in an outdoors or commercial installation, the warranty period shall be six (6) months. Warranty does not extend to corrosion of parts used in outdoor environment.

### **THIS WARRANTY IS FOR THE BENEFIT OF THE ORIGINAL PURCHASER.**

#### **WARRANTY ADJUSTMENT:**

- (1) RASMUSSEN agrees to repair or furnish a replacement for, but not remove or install any product or component which proves defective within the above warranty and appropriate time periods stated.
- (2) BUYER notify RASMUSSEN of any defect within this warranty no later than thirty (30) days after a defect is discovered.
- (3) No product will be accepted for return or replacement without written authorization of RASMUSSEN. Before returning merchandise, write to RASMUSSEN Giving us full details of the complaint and a copy of the sales receipt or other evidence of the purchase date. Merchandise returned without proof of purchase date will be serviced out-of-warranty at our prevailing service and parts rates. If merchandise was damaged in transit, the file claim must be addressed as follows:

**RASMUSSEN IRON WORKS INC  
12028 E. PHILADELPHIA STREET  
WHITTIER, CALIFORNIA 90601**

**Shipping charges must be pre-paid by the buyer.  
REPAIR OR REPLACEMENT UNDER THIS WARRANTY  
WILL BE SHIPPED FREIGHT COLLECT.**

#### **EXCLUSIONS FROM WARRANTY:**

- (1) The foregoing warranty is limited solely as set forth herein and applies only for the designated above.
- (2) RASMUSSEN shall not be liable for any loss, damage incidental or consequential damages of any kind, whether based upon warranty, contract, or negligence, arising in connection with the sale, use or repair of the product. Some states do not allow the exclusion or limitation of incidental or consequential damages, so the above limitation or exclusion may not apply to you.
- (3) The maximum liability of RASMUSSEN in connection with this limited warranty shall not in any case exceed the contract price paid for the product claimed to be defective or unsuitable.
- (4) This warranty does not extend to any product manufactured by RASMUSSEN which has been subjected to misuse, neglect, accident improper installation, or use in violation of instructions furnished by RASMUSSEN. Do not remove Rating Plate/Warning Tags. These tags serve you and any future user as an integral Safety and identification component of the CHILLBUSTER gas log heater. Removing these tags voids the warranty.
- (5) This warranty does not extend to or apply to any unit which has been repaired or altered in any place other than RASMUSSEN IRON WORKS INC. factory, or by persons not expressly approved by RASMUSSEN.
- (6) Components manufactured by any supplier other than RASMUSSEN shall bear only that warranty made by the manufacturer of that product.
- (7) Freight damage, cracking from thermal shock, and color changes occur from causes beyond manufacturer's control and are not covered by any warranty.

**THIS WARRANTY GIVES YOU SPECIFIC LEGAL RIGHTS, AND YOU MAY ALSO HAVE OTHER RIGHTS WHICH VARY FROM STATE TO STATE.**

RASMUSSEN IRON WORKS, INC. shall be held harmless from any and all claims by the buyer as a result of injury or damage to an ultimate user or other person caused by the product sold herein by the seller to the buyer, whether the injury or damage results from the assembly, product installation, operation, shipment, storage or manufacture of this product. RASMUSSEN IRON WORKS, INC makes no warranties, expressed or implied, other than those expressly stated herein.

## CONSUMER RECORD CARD

**FOR CUSTOMER RECORDS ONLY.  
DO NOT SEND THIS CARD TO MANUFACTURER**



LOG MODEL: \_\_\_\_\_  
SAFETY CONTROL: \_\_\_\_\_  
DATE OF PURCHASE: \_\_\_\_\_  
DEALER: \_\_\_\_\_  
INSTALLER: \_\_\_\_\_